

第6回埼玉県スポーツ鬼ごっこクラブ選手権

ルール要項

※諸注意

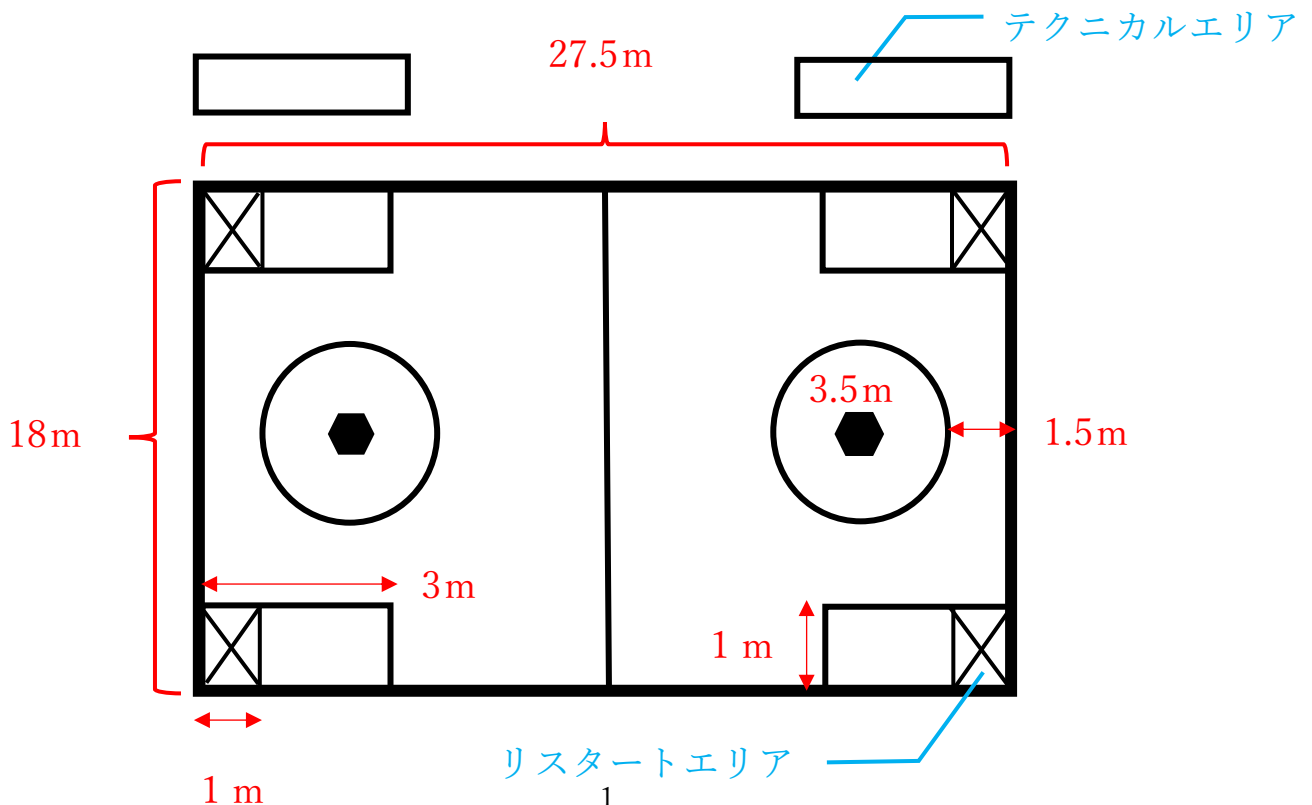
ルールは、公式ルールブック及び全国大会本選の内容に準拠します。下記の内容は、「第6回埼玉県スポーツ鬼ごっこクラブ選手権」（以下、本大会と記述）で適用されるルール、特に遵守していただきたい内容を記載しており、全ての詳細なルールを記載するものではありません。監督、審判は、本大会前に必ず全て目を通すようお願い致します。（選手には監督から共有をお願い致します）

■募集カテゴリー

- ・U-9、U-12、O-13の3カテゴリー

■競技コート(予定)

- ・コート数(サイズ)：2コート(タテ27.5m×ヨコ18m)
- ・Tサークル：直径3.5mのシングルサークル
エンドラインからTサークルまでは1.5mをあける。
- ・リスタートエリア(サイズ)：Sエリアのエンドライン際に4つ設置(1m×1m)
※以上を全カテゴリー(U-9、U-12、O-13)で適用



■ゲーム詳細、進行

(予選リーグ、決勝トーナメント：決勝を除く)

- ・コート of 審判員数：審判員 3 名(主審 1 名、副審 2 名)
- ・ゲーム進行、時間：前半 5 分 ⇨ ハーフタイム 1 分 ⇨ 後半 5 分
 - ※タイムアウト：なし
 - ※ハドル：なし
 - ※キビダンガー：なし

(決勝戦のみ)

- ・コート of 審判員数：審判員 4 名(主審 1 名、副審 2 名、第 2 主審 1 名)
- ・ゲーム進行、時間：前半 5 分 ⇨ ハーフタイム 2 分 ⇨ 後半 5 分
 - ※タイムアウト：1 回 (1 分)
 - ※ハドル：あり (各 20 秒)
 - ※キビダンガー：2 回
- ・基本的には予選リーグを行い、その後に決勝トーナメントを行う。
- ・リーグ戦の場合の順位決定方法：1 勝ち点、2 得失点差、3 得点、4 失点、5 直接対決の順番で、勝利チーム、順位を決定する。(勝ち 3、引き分け 1、負け 0)
それでも順位が決定できなかった場合は、キャプテン同士のじゃんけんとする。
※予選リーグ戦では延長戦は行わない。同点の場合は引き分けとなる。
※決勝トーナメントで同点の場合は、1 分間の延長戦を行う。延長戦でも決着がつかなかった場合はキビダンガー (1 人 1 投のサドンデス方式) とし、5 投終了時点で決着がつかなかった場合はキャプテン同士のじゃんけんで決着をつける。

・特記事項：

- ①ゲーム開始時：S エリアからスタートする際は、片足が S エリアに入っていればよい。
- ②タッチをされた選手：どちらかのサイドラインの外へ出て、
S エリア内のリスタートエリアに戻らなければならない。
- ③時計を止める場合：タイムアウト、ハドル、キビダンガー
靴紐がほどけた、怪我人が出た、8 人以上がコート内にいる等、
時計を止めるべき事由が発生した場合は時計を止めます。
- ④試合中の選手交代：テクニカルエリア側のリスタートエリアで
交代選手同士が手で (エア) タッチして交代を行う。
- ⑤大会当日の登録選手変更：特段の事由がない限り、原則認めない。※
※大会事務局の判断により、参加基準の緩和を行う場合がある。ただし、原則として上位カテゴリーから下位カテゴリーへの出場はできない。また当初からダブルエントリー前提のエントリーは認められない。

■T サークル、エンドライン、サイドライン

- ・ T サークルに足を踏み入れてハントする際に、足だけを入れてからハントする等の行為（連続していない運動動作）は基本的に NG。連続した運動動作になっていれば OK。
- ・ T サークルに攻め手の片足が連続した運動動作で入っていれば、追いタッチになり、タッチは認められない。
- ・ エンドライン、サイドラインにおいて連続した運動動作でなくライン外に両足が出た場合は、ラインアウトとなり、リスタートエリアに戻らなければならない。
連続した運動動作であれば、片足までなら出てもよい。
- ・ 守りの選手が自陣の T サークルに入り、その T サークル内に入ってきた攻撃選手を妨害した場合は、ハントを待たず攻撃の選手の得点が認められる。（ハント…宝を取ることに T サークルを横切ってタッチする場合も同様。）
- ・ 転んだ場合は、相手陣地でタッチされた時と同様に、自陣のリスタートエリアを踏んでからコートに復帰する。（意図的にスライディング等の行為を行うことは NG）
- ・ 繰り返し等の動きの際に地面に手をつく程度は認められる。

■ホーム(宝の台)、トレジャー(宝)

- ・ トレジャー(宝)を落とす又はホーム(台)を倒す行為をチームで **3 回** (ペナルティカウント) 行った場合は、相手チームに **得点 1** を与える。
(一方がトレジャーを落とした又はホームを倒した。もう一方がハントした。
これが同時の場合はハントした方を得点とし、もう一方のトレジャーを落とした又はホームを倒した方はペナルティカウントは発生しない。)
- ・ ホーム(宝の台)を攻撃選手がハントする時に倒れそうになってしまった場合に、他の味方の攻撃選手が倒れそうになったホームを代わりに元に戻す行為は NG。
選手本人が元に戻す行為は OK。
- ・ トレジャー(宝)をハントした際に、トレジャー(宝)を落としそうになった場合に、他の味方の攻撃選手が、トレジャー(宝)を地面に落ちる前に代わりに取る行為は NG。選手本人が落ちそうになったトレジャー(宝)を地面に落ちる前にキャッチできた場合は得点が認められる。
- ・ トレジャー(宝)をハントして、選手がしっかりと上にあげてから副審はフラッグを上げる。
- ・ 攻撃選手が相手陣地のトレジャー(宝)を取りに行く際、攻撃選手が T サークルに入りトレジャー(宝)を上げたがタッチをされたり、ラインアウトをしていた等により無得点の判定だった場合には、**仕切り直し**となる。仕切り直しを狙うプレーに関しては、厳重注意、イエローカード、レッドカードの対象となる場合がある。

■カード

- ・イエローカード：ルール違反、危険なプレー、暴言、その他スポーツマンシップから外れるような行為があった場合に提示される。
- ・レッドカード：イエローカード **2枚**で、レッドカードとなり該当選手は **1分間**の退場となる。イエローカードが適用される内容で、過度な行為があった場合は1回で提示される場合がある。
- ・ブルーカード：
 - ①相手陣地に 20～30 秒程度、どのような状況であれ攻撃の意思がない場合に提示される。**2枚**で相手チームに **1点**が与えられる。
 - ②相手コートに攻撃の選手が、ただ3名以上の選手が入っていればいい訳ではなく、あくまでも相手に対する攻めの姿勢が求められる。攻めの姿勢がなく、ただ自陣と相手陣地を行き来するだけではNGとなる。
 - ③攻めの選手が相手陣地のSエリアに3人入っている場合でも、全く動かない状況の場合もブルーカードは適用される。

※上記のカード全ては、累積されず、該当1試合のみに適用される。

※試合において相手チームへの攻めの姿勢がなく、守りの姿勢で過度に消極的だと判断された場合には、大会本部より注意が入る場合があります。

(20～30秒を待たずにブルーカードが提示される場合があります)

■監督、コーチ、保護者の皆様へ

- ・審判員は基本的に誤認をしないものであり、審判員に対してリスペクト（敬意）を持ち試合に挑むことを徹底する。
- ・テクニカルエリアに入ることができるのは、出場選手と監督1名のみです。
- ・次の試合に出場する出場選手及び監督以外の方はアリーナ内に入ることができません。原則として観客席からの応援となります。
- ・選手への過度な応援や、相手チームへの過度な誹謗中傷を行った際には、審判員から厳格な注意が入る場合があります。
- ・コロナ禍での開催となるため、観客席では大きな声を出した応援をしないようにご配慮をお願いします。

■ ビブスの背番号照合

ビブスの背番号照合は、チーム代表者（監督）が行う。エントリーシートに記載されている選手の番号に準じて、背番号は割り振られます。

※チームのユニフォームで参加されているチームには、ビブスの着用は必要ありません。

（ただし、番号のついたユニフォームでなければならない）

※ユニフォームのないチームは、「番号付きビブス」のご持参をお願いします。（選手はエントリーシートに記載の番号のビブスを着用するようにお願いします。）

※本大会ではビブスの貸し出しは行いません。相手チームと色がかぶってしまう場合も考えられますので、チームに予備があるようであれば各チームでご持参ください。

以上